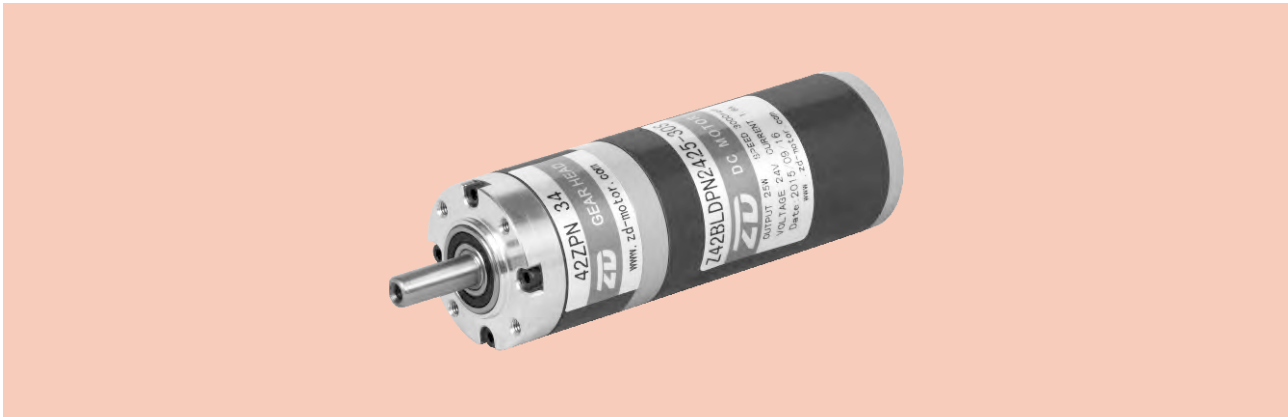
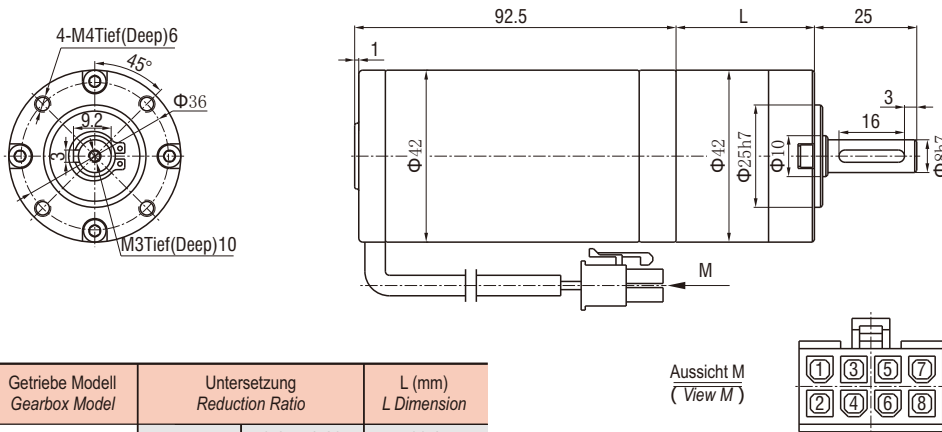


■ ZPNØ42 Bürstenloser Motor / Brushless Motor



■ Zeichnung / Drawing



Motor Typen Motor Type	Getriebe Modell Gearbox Model	Untersetzung Reduction Ratio		L (mm) L Dimension
Z42BLDPN	42ZPN□	Stufe 1Stage1	3.65~8.63	33.8
		Stufe 2Stage2	13.53~58.22	47.4
		Stufe 3Stage3	67.08~392.98	61.0

1	2	3	4	5	6	7	8
U	V	W	GND	Hv	Hw	Hu	+Vcc

■ BLDC Motor Technische Daten / BLDC Motor Technical Data

Motor Typen Motor Type	Spannung Voltage V	Leistung Power W	Leerlaufstrom No-load Current A	Leerlaufdrehzahl No-load Speed RPM	Nennstrom Rated Current A	Nennndrehzahl Rated Speed RPM	Nennndrehmoment Rated Torque N.m	Motor Lebensdauer Motor Life H
Z42BLDPN2440-30S	24	40			2.4	3000	0.127	5000

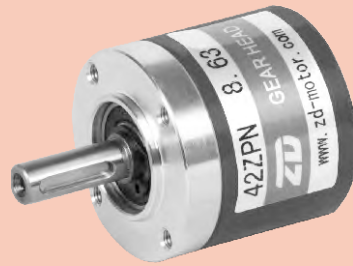
■ Z32BLDPN2440-30S BLDC Planetengetriebemotor Technische Daten / BLDC Planetary Gear Motor Technical Data

Untersetzung / Ratio	3.65	5.36	6.55	8.63	13.53	18.92	24.65	28.05	33.92	44.69	58.22	67.08	81.11
Abtriebswellendrehzahl Output shaft speed r/min	822	560	458	348	222	159	122	107	88	67	52	45	37
Zulässiges Drehmoment Allowable torque N.m	0.42	0.61	0.75	0.99	1.40	1.95	2.54	2.89	3.50	4.61	6.00	6.24	7.54
Übertragungsstufe Transmission stage	1	1	1	1	2	2	2	2	2	2	2	3	3

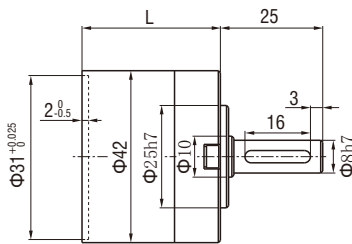
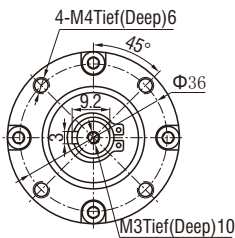
Untersetzung / Ratio	91.36	102.88	118.98	127.74	145.36	165.64	191.56	232.61	301.68	392.98			
Abtriebswellendrehzahl Output shaft speed r/min	33	29	25	23	21	18	16	13	9.9	7.6			
Zulässiges Drehmoment Allowable torque N.m	8.49	9.55	11.06	11.87	13.51	15.0	15.0	15.0	15.0	15.0			
Übertragungsstufe Transmission stage	3	3	3	3	3	3	3	3	3	3			

ZPN SERIE ZPN SERIES

■ ZPN042 Planetengetriebe / Planetary Gearbox



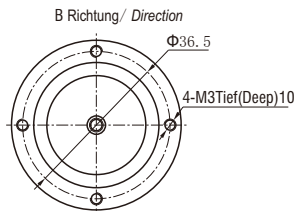
■ Zeichnung / Drawing



Getriebe Modell Gearbox Model	Untersetzung Reduction Ratio	L (mm) L Dimension
42ZPN□	Stufe 1 Stage1	3.65~8.63
	Stufe 2 Stage2	13.53~58.22
	Stufe 3 Stage3	67.08~392.98

Übertragungsstufe Transmission Stage	Stufe 1 Stage1	Stufe 2 Stage2	Stufe 3 Stage3
Übertragungseffizienz / Transmission efficiency	90%	81%	73%
Max. Radialkraft / Max radial load	300N	300N	300N
Max. Axialkraft / Max axial load	110N	110N	110N
Nenn Drehmoment / Rated torque	3N.m	7.5N.m	15N.m
max. Spitzendrehmoment / Instant beared torque	Zweimal des Nenn Drehmoments / Two times of the rated torque		
Umgebungstemperatur / Operating temperature	-10°C ~ +80°C		
Schmierung / Lubrication type	Lebenslange Schmierung / Lifetime lubrication		
Montagerichtung / Mounting type	beliebige / Any		
Antriebsdrehzahl / Recommend input speed	≤3000RPM		
Antriebs, Abtriebsrichtung / Input, output direction	Gleich / Same direction		
Lärm/Noise	< 60dB(A) (L=1m, 3000rpm)		

Passende Motorenlösung / Motor Matching Scheme



Da	1 Stufe 1 stage of gear ratio	2 Stufe 2 stage of gear ratio	3 Stufe 3 stage of gear ratio
Φ7.12 ^{+0.05} _{-0.08}	5.36	-	102,88
	-	-	118,98
Φ5.78 ^{+0.05} _{-0.08}	6.55	28,05	145,36
	-	33,92	-
Φ4.56 ^{+0.05} _{-0.08}	8.63	44,69	165,64
		58,22	191,56
		-	231,61
		-	301,68
		-	392,98
Φ10.73 ^{+0.05} _{-0.08}	3.65	13,53	67,08
		18,92	81,11
		24,65	91,36
		-	127,74